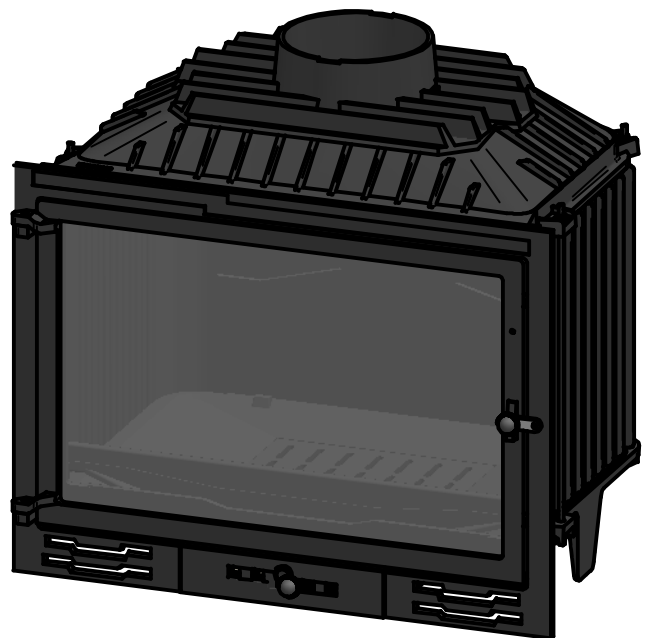
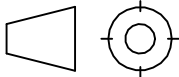


**FICHA TÉCNICA / TECHNICAL DATA
C-21:**

DIMENSIONES CRISTAL / GLASS MEASUREMENT: 591 x 380 mm
 POTENCIA APROX. / POWER: 10 Kw
 RENDIMIENTO APROX./EFFICIENCY: 75,7
 PESO / WEIGHT: 113,5 Kg
 COMBUSTIBLE LEÑA / WOOD BURNING
 NORMA / STANDARD: EN 13229
 DEPRESION EN EL TIRO: 12 Pa



	Fecha	Nombre	Sistema 	<h1>Ferlux</h1>
Dibujado	20/05/10	A.A.L		
Comprob.				
Revisión		01		
Escala	DESIGNACIÓN C - 21			Tolerancias generales EN 22768-1 (m)
Archivo: FICHA TÉCNICA C-21.dft				Hoja 1 de 1